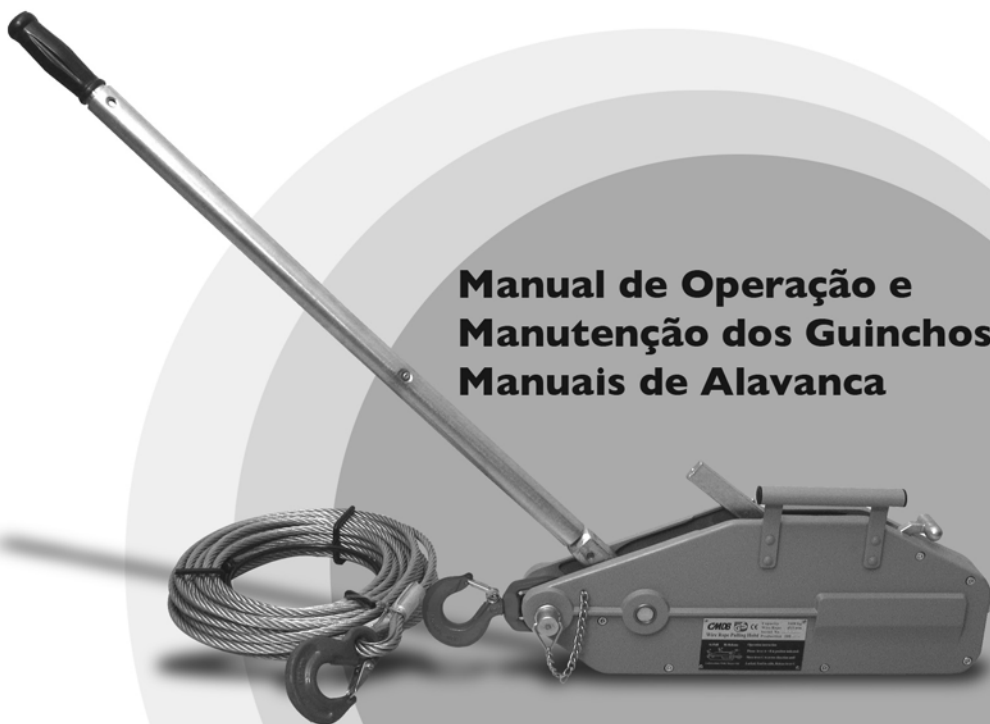


www.cabopec.com.br

**Manual de Operação e
Manutenção dos Guinchos
Manuais de Alavanca**



Séries:
86ZNL-8
86ZNL-16
86ZNL-32

www.cabopec.com.br

Parabéns,

Você adquiriu um produto com a qualidade reconhecida internacionalmente da marca CM®. Para utilizá-lo com maior segurança e tirar o maior proveito deste produto siga as orientações contidas neste manual. A CM® salienta que todos os usuários deste produto estejam preparados para a sua utilização e que leiam atentamente todas as orientações sugeridas, e, se ainda permanecer alguma dúvida quanto à sua utilização, entre em contato com nossa Assistência Técnica, que tomará as providências solicitadas. Aproveitamos para agradecer pela sua escolha de um produto com a marca CM®.

Confira todos os itens que compõem o produto

A alavanca telescópica acompanha os modelos 86ZNL-16 e 86ZNL-32 com comprimento de 800/1200 mm. Para o modelo 86ZNL-8 acompanha uma alavanca fixa de 800 mm. Todas possuem manopla emborrachada.

Gancho para ancoragem.
De acordo com a capacidade nominal de cada modelo.

Cabo de aço com o comprimento total de 20 metros para todos os modelos.

Os diâmetros dos cabos são:

86ZNL-8 - 8,3mm

86ZNL-16- 11,0mm

86ZNL-32 - 16,0mm

Placa de identificação que contém número de série, data de fabricação, Identificação do fabricante, capacidade nominal do equipamento e instruções básicas para o uso.

Principais aplicações e funcionamento

O sistema de fixação do cabo de aço é constituído por dois pares de mordentes confeccionado em aço tratado termicamente, que possuem potentes jogos de molas que exercem uma pressão inicial que propicia um funcionamento eficiente mesmo sem ou com pequena carga. Essa pressão aumenta em razão direta ao esforço da tração, assegurando que içar ou arrastar uma carga não haja deslizamento do cabo. Ao baixar ou retroceder uma carga, os mordentes executam alternadamente o trabalho de alívio na pressão exercida e frenagem com o mínimo dano ao cabo de aço.

Pode ser utilizado para:

- *Arraste de cargas*
- *Em montagens industriais*
- *Construção civil*
- *Içamento de cargas*
- *Operações portuárias para embarque e desembarque*

Atenção nas capacidades de cargas

É preciso salientar que o equipamento foi projetado para assumir uma determinada capacidade de carga, e que qualquer sobrecarga poderá causar danos materiais ou pessoais. Por isso, antes de movimentar qualquer carga, certifique-se que a carga a ser manipulada corresponde a capacidade nominal do equipamento, e se a carga for maior, aborte a operação imediatamente e solicite um equipamento adequado.

Para movimentar qualquer carga utilize sempre:

- *Capacete apropriado*
- *Óculos de proteção*
- *Luvas de couro*

LEMBRE-SE: UM EPI PODE SALVAR A SUA VIDA!

Limpeza e Lubrificação

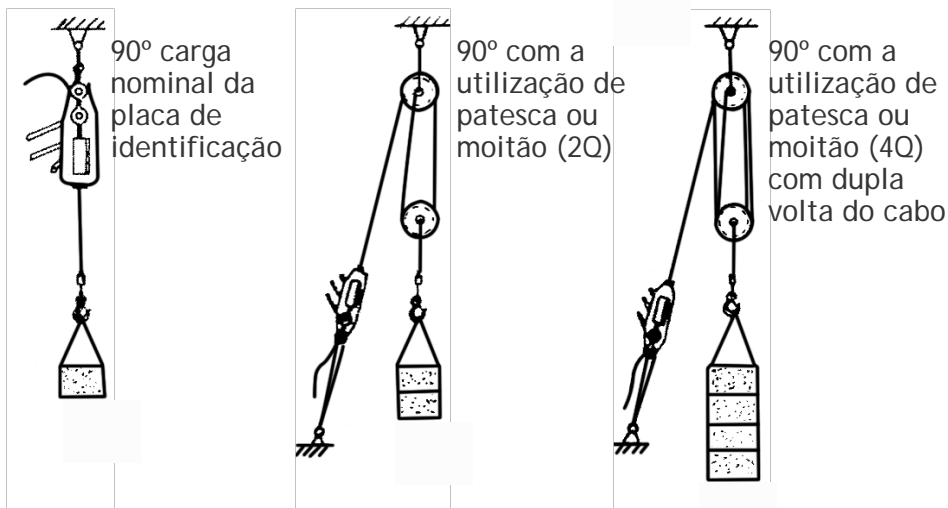
Este é um equipamento que normalmente opera em situações extremas, em ambientes severos, por isso torna-se necessário uma manutenção, limpeza e lubrificação mais frequentes. Para executar este trabalho, remova as tampas laterais desapertando os parafusos, não é necessário desmontar os blocos dos mordentes, basta lavar o conjunto com detergente para remover a graxa contaminada e em seguida aplicar uma nova camada de graxa e por fim recolocar as tampas laterais.

Obs.: não lubrifique o cabo de aço, pois pode perder a aderência nos mordentes.

Multiplicação da capacidade de carga nominal

Pode ser conseguida mediante emprego de polias (patescas) ou moitões cadernais. Este número teoricamente não tem limite, entretanto aqui apresentamos esquemas para montagem nominal, dupla e quádrupla bastante viáveis na prática.

A perda devido ao atrito, neste caso pode ser estimada em 15%.



Modo de funcionamento

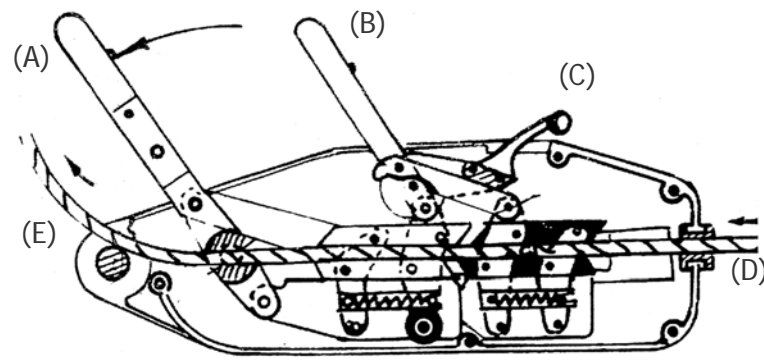


Figura 1

- 1) Posicione as alavancas A e B na posição indicada no desenho.
- 2) Empurre a alavanca C até que a mesma se encaixe no ressalto da borda interna.
- 3) Introduza o cabo de aço através da entrada D até atravessar o equipamento e sair no lado E. Em caso de baixar ou retroceder a carga, é necessário avançar o cabo mais tantos metros quanto se pretende retorceder e mais uma margem de reserva.

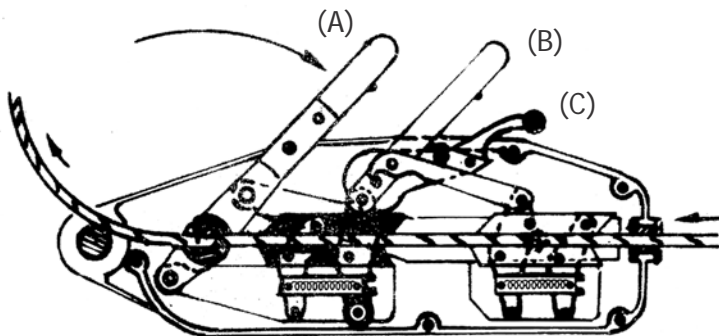


Figura 2

- 4) Solte a alavanca C.
- 5) A alavanca A serve para tracionar ou puxar e a alavanca B para retroceder.

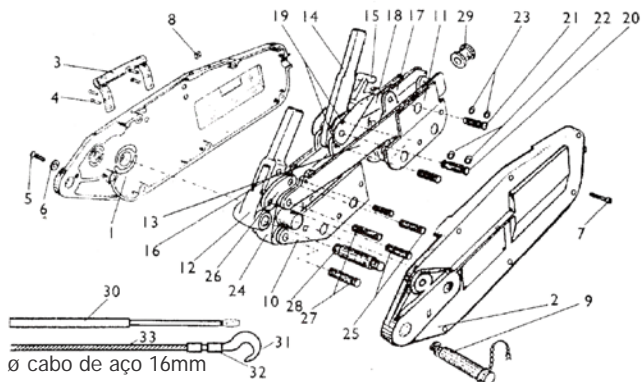
ALAVANCAS

Os modelos 86ZNL-16 e 86ZNL-32 são equipados com alavanca telescópica com o intuito de ser usada na sua posição retraída para cargas leves e distendida nas cargas pesadas. Existe em sua base um elemento de segurança em forma de pino de cisalhamento o qual estará sujeito a ruptura quando se aplicar ao equipamento cargas acima de sua capacidade nominal. Não tente aumentar o tamanho da alavanca utilizando canos adicionais.

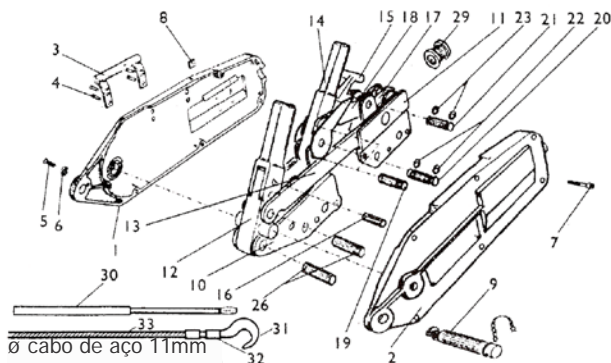
EVENTUAIS PANES

SINTOMA	CAUSA	CORREÇÃO
O Cabo desliza	Cabo gasto além do diâmetro compatível	Substituição do cabo
Cabo com nó no interior do equipamento	Cabo submetido a torções ao executar o trabalho	Substituição do cabo
Cabo não avança, movimento vai e vem	Mordentes travados. Contaminação ou falta de lubrificação	Limpeza e lubrificação
Alavanca sem efeito, frouxa	Pino de segurança quebrado	Substituição do pino. Há sobressalentes no tubo da alça carregadeira
Olhal de carcaça quebrado	O pino não foi introduzido completamente nos dois olhais	Substituição. Mais cautela na instalação

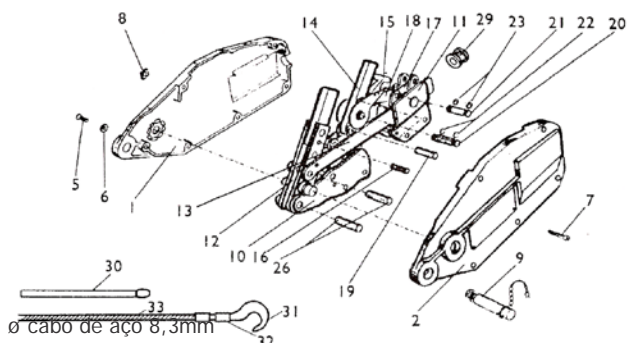
86ZNL-32



86ZNL-16



86ZNL-8



IDENTIFICAÇÃO DAS PARTES

- 1) Tampa lateral esquerda
- 2) Tampa lateral direita
- 3) Alça
- 4) Fixação da alça
- 5) Trava do pino de ancoragem
- 6) Arruela
- 7) Parafuso allen
- 8) Porca hexagonal
- 9) Pino de ancoragem
- 10) Frente do bloco do mordente
- 11) Traseira do bloco do mordente
- 12) Cabo de conexão de tração
- 14) Alavanca retroceder
- 15) Alavanca de relaxamento
- 16) Parafuso de segurança
- 17) Alça olhal de suspensão
- 18) Haste de conexão
- 19) Segundo pino
- 20) Terceiro pino
- 21) Quarto pino
- 22) Arruela de pressão
- 23) Arruela de pressão
- 24) Base da alavanca
- 25) Quinto pino
- 26) Haste de conexão
- 27) Eixo
- 28) Cupilha
- 29) Guia tubo do cabo de aço
- 30) Alavanca
- 31) Gancho de carga
- 32) Sapatilha do cabo
- 33) Cabo de aço